



Tema 4

Sistemes operatius

Windows vs Linux

Informàtica 1
Informació i Documentació
Universitat de València

Francisco Grimaldo Moreno
Francisco.Grimaldo@uv.es

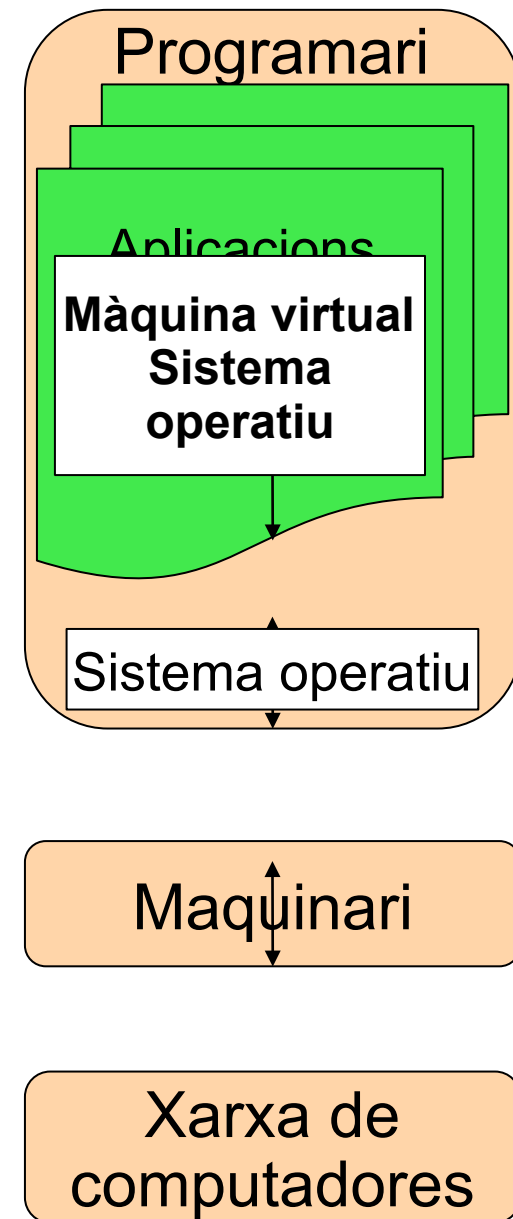




- Virtualització de màquines i SSOO
- Sistemes de fitxers
- La línia de comandaments
- Seguretat i usuaris
- Exemples comuns d'aplicacions gràfiques:
 - ◆ Aplicacions ofimàtiques
 - ◆ Aplicacions d'administració
 - ◆ Aplicacions de xarxa

Virtualització de màquines i SSOO

- Tecnologia d'avantguarda que permet **simular (emular) una màquina dins d'una altra**, “completament”.
- **Màquina virtual**: Conjunt de maquinari i programari emulat.
- Capacitats actuals:
 - ◆ Compartició de dispositius (ex. USB).
 - ◆ Intercanvi d'informació.
 - ◆ Accés a recursos web.
- **Utilitat**: compatibilitat, aprenentatge, proves, reutilitzar recursos, etc.





- Virtualització de màquines i SSOO
- **Sistemes de fitxers**
- La línia de comandaments
- Seguretat i usuaris
- Exemples comuns d'aplicacions gràfiques:
 - ◆ Aplicacions ofimàtiques
 - ◆ Aplicacions d'administració
 - ◆ Aplicacions de xarxa

Sistemes de fitxers: Windows (1/4)

- **Sistema de fitxers** és la manera com s'organitza la informació en el disc dur de la computadora.
- Els programes i les dades s'emmagatzemen en forma d'arxius o fitxers amb un nom identificatiu.
- Els **formats** dels noms de fitxer a **Windows** és:
 - ◆ <paraula-de-8-lletres>.<ext> → (MS-DOS)
 - ◆ <cadena>.<ext> → (Windows 9x).
 - ◆ <cadena>.<extensió> → (Windows XP...)
- **Exemples:** Alfa.EXE, Dades cotxe.TXT, rebut.1, practica1.docx, etc. **No distingeix majúscules de minúscules!!**

Sistemes de fitxers: Windows (2/4)

- **Extensions de fitxer comunes:**
 - ◆ ***.exe i .com***: Programes (codi binari) → incompreensible.
 - ◆ ***.bat***: Fitxers d'ordres que contenen comandaments que seran executats per la línia de comandaments.
 - ◆ ***.sys, .obj, .lib i .bin***: Arxius del SO que generalment no han de ser modificats ni editats.
 - ◆ ***.txt***: Fitxers de text (normalment en codi ASCII).
 - ◆ ***.cfg***: Fitxers de configuració del programari.
 - ◆ ***.<xxx>***: Fitxers propis d'algun programa (ex. *.doc*).

Sistemes de fitxers: Windows (3/4)

- Els fitxers s'organitzen en **directoris** o **carpetes**.
- Organització jeràrquica o **arbre de directoris**.
- Tot sistema de directoris comença pel **directori arrel**, anomenat “ \ ”.

Disc dur
C:\

Programes

C:\Archivos de programa

Espais personal

C:\Documents & Settings

MiDirector

C:\Quarantine

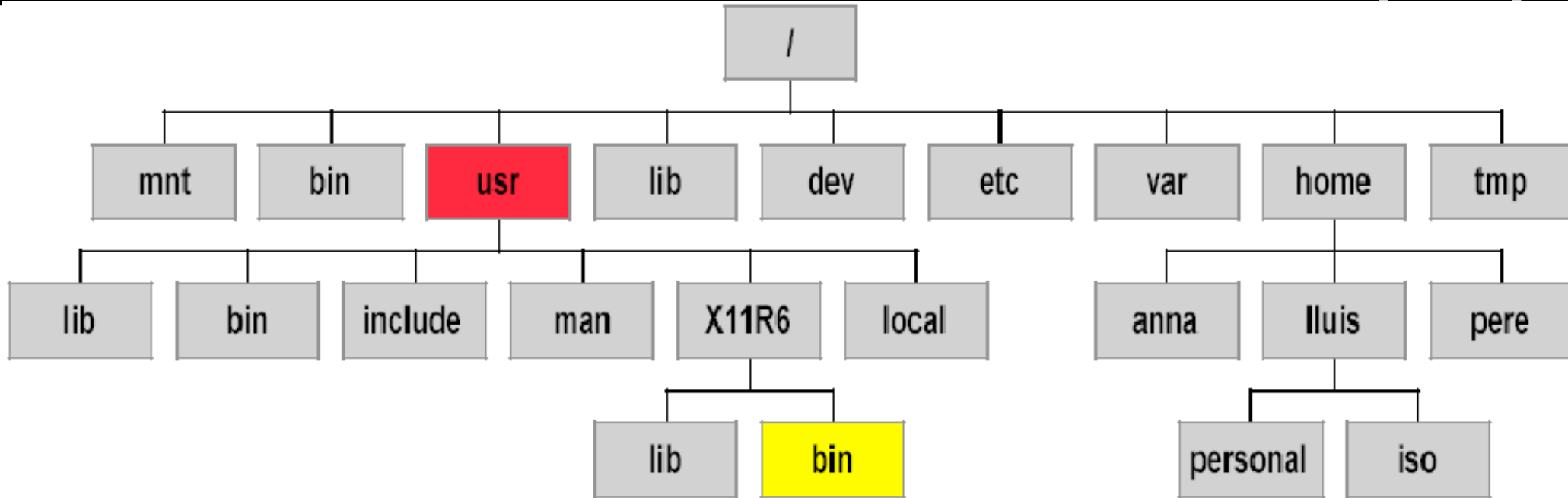
Sistemes de fitxers: Windows (4/4)

- **Partició lògica:** Índex de situació dels sectors i *clusters* en què es divideix el disc dur.
- **FAT o FAT16** (1987): *Cluster* de 32KB o 64KB, grandària màxima 2 GB, format d'arxiu 8+3.
- **FAT32** (1996): *Cluster* de 32 Kb, grandària màxima teòrica 2 TB (124 GB per *Scandisk*), arxius de grandària màxima 4 GB.
- **NTFS** (1993): *Cluster* de 512B a 4 KB, grandària màxima 256 TB, arxius de grandària màxima 16 TB. Accessible: Win 9x (no), Linux (parcial).

Sistemes de fitxers: Linux (1/4)

- El **fitxer** és la unitat lògica d'emmagatzematge d'informació:
 - ◆ Identificat per un nom: entre 1 i 255 caràcters ASCII.
 - ◆ **Distingeix** entre majúscules i minúscules.
 - ◆ El SO **no** usa extensions (.ext), les aplicacions **sí**.
- **Directoris**: Fitxers especials per organitzar el contingut dels discs de forma jeràrquica.
 - ◆ Tot arxiu està dins d'un directori.
 - ◆ Per extensió, tot directori està dins d'un altre directori (que anomenem **pare**).
 - ◆ Tot sistema de fitxers (jerarquia completa de directoris i fitxers) comença per un **directori arrel** “ / ”.

Sistemes de fitxers: Linux (2/4)



- **Path:** Camí de directoris que identifiquen una localització en el sistema de fitxers.
 - ◆ **Referència (path) absoluta:** Comença per l'arrel.
 - Exemple: /usr/X11R6/bin
 - ◆ **Referència (path) relativa:** Ruta des del directori actual.
 - Exemple: ../X11R6/bin (des de /usr/local).
 - On “..” és el directori Pare (i “.” és el directori actual).

Sistemes de fitxers: Linux (3/4)

■ Home directory:

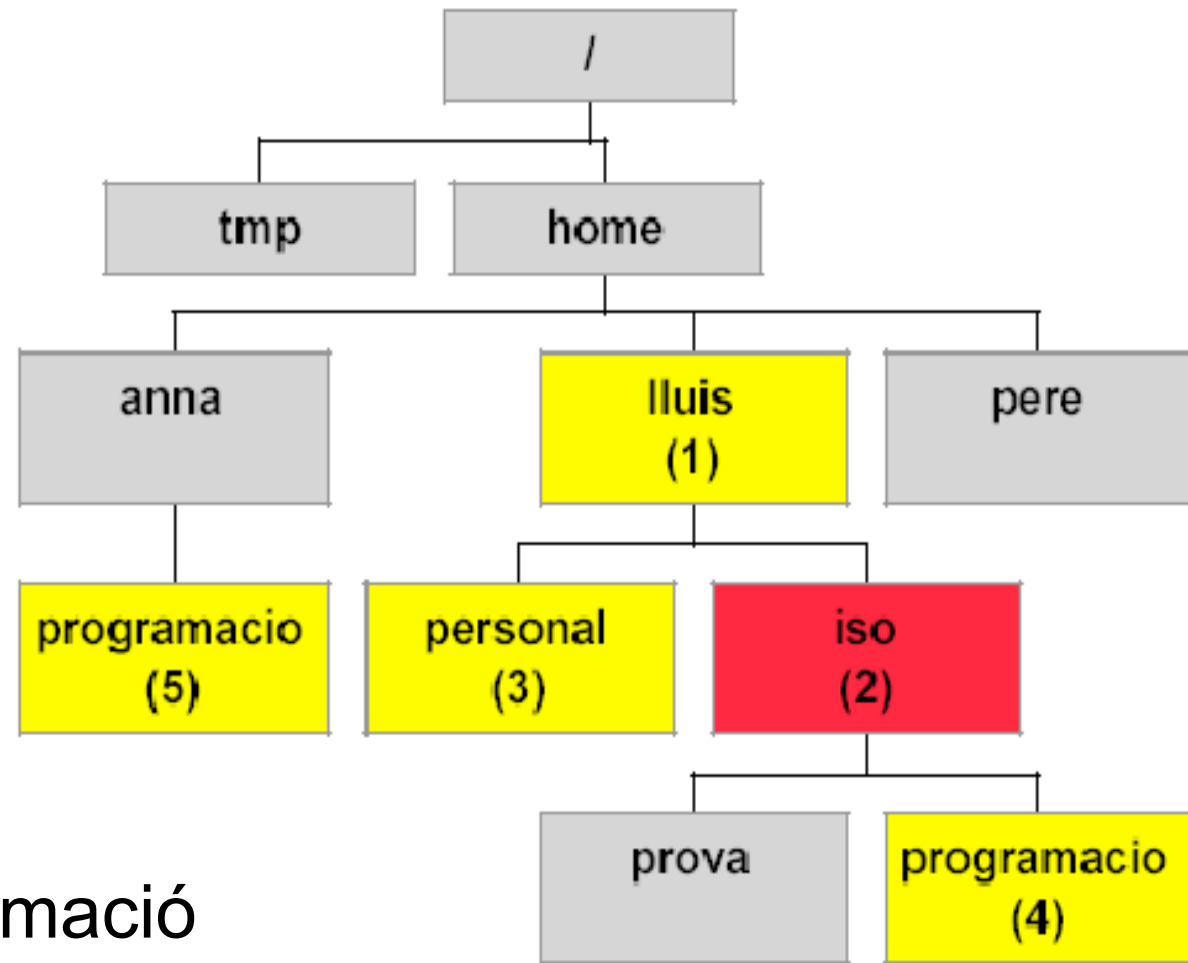
- ◆ (1): /home/lluis

■ Working directory:

- ◆ (2): /home/lluis/iso

■ Altres exemples:

- ◆ (3): ../personal
- ◆ (4): ./programacio
- ◆ (5): ../../anna/programació



- Particions comuns:
- **EXT2** (1993): *Cluster* de 512B a 4 KB, grandària màxima de partició 4 TB i d'arxiu 2 TB,
- **EXT3** (2001): Millora d'EXT2 que inclou la tècnica de *journaling*, açò és, ús de transaccions que fan més fiable l'accés a la informació. L'evolució EXT4 (2006) accelera la lectura/escriptura.
- **ReiserFS** (2001): Inclou *journaling*, modificació de la partició en calent i reducció de fragmentació. Més eficient que EXT3.



- Virtualització de màquines i SSOO
- Sistemes de fitxers
- **La línia de comandaments**
- Seguretat i usuaris
- Exemples comuns d'aplicacions gràfiques:
 - ◆ Aplicacions ofimàtiques
 - ◆ Aplicacions d'administració
 - ◆ Aplicacions de xarxa

Línia de comandaments: Windows

- Comandaments de gestió del sistema de fitxers:
 - ◆ *help <comandament>* → Mostra l'ajuda del comandament sol·licitat.
 - ◆ *dir* → Mostra la ruta (path) fins el directori actual a més dels fitxers que conté.
 - ◆ *cls* → Esborra la finestra.
 - ◆ *cd [directori ó ruta]* → Canvia de directori.
 - ◆ *copy [origen] [destinació]* → Copia un o més fitxers a un directori destinació.
 - ◆ Més comandaments: *mkdir*, *ver*, *mem*, ...
- Caràcters **comodí**:
 - ◆ ? → Vol dir qualsevol caràcter.
 - ◆ * → Vol dir qualsevol grup de caràcters.



Línia de comandaments: Linux

- Comandaments de gestió del sistema de fitxers:
 - ◆ **pwd** → Indica el path absolut del directori actual.
 - ◆ **mkdir / rmdir** → Crea / esborra un directori.
 - ◆ **cd [directori]** → Canvia el directori de treball actual.
 - Exemple: `cd ../X11R6/bin`
 - ◆ **ls [directori]** → Llista el contingut d'un directori.
 - Exemple: `ls ..`, `ls /tmp`
 - ◆ **cp [fitxer] [destinació]** → Copia d'arxius.
 - Exemple: `cp /etc/passwd .`
 - ◆ **mv [fitxer] [destinació]** → Canvia el nom d'un arxiu.
 - Ex.: `mv datos.txt datos_antiguos.txt`, `mv passwd ..`
 - ◆ **rm fitxer** → Esborra el fitxer que se li passa.
 - Exemple: `rm -R Informatica1`
- Caràcters comodí: ? i *



- Virtualització de màquines i SSOO
- Sistemes de fitxers
- La línia de comandaments
- **Seguretat i usuaris**
- Exemples comuns d'aplicacions gràfiques:
 - ◆ Aplicacions ofimàtiques
 - ◆ Aplicacions d'administració
 - ◆ Aplicacions de xarxa



Seguretat i usuaris: Linux

■ Permisos sobre els fitxers:

- ◆ **r** (read): Lectura.
- ◆ **w** (write): Escriptura.
- ◆ **x** (execute): Execució.

fitxer	directori
r : es pot llegir	r : es pot llistar (<code>ls</code>)
w : es pot modificar	w : es pot canviar (<code>cp</code> , <code>rm</code>)
x : es pot executar	x : pot ser directori actual (<code>cd</code>)

■ Àmbit = Conjunt d'usuaris als quals s'apliquen els permisos sobre els fitxers:

- ◆ **u** (user): Usuari propietari.
- ◆ **g** (group): Grup a què pertany l'usuari propietari.
- ◆ **o** (others): Resta d'usuaris (exclosos els anteriors).
- ◆ **a** (all): Tots els usuaris



Seguretat i usuari: Windows

- **NTFS** aporta permisos sobre el sistema de fitxers:

The image shows two overlapping windows from a Windows XP desktop. The background window is 'Cuentas de usuario' (User Accounts), which displays the heading 'Elija una tarea...' (Choose a task...) followed by three options: 'Cambiar una cuenta' (Change an account), 'Crear una cuenta nueva' (Create a new account), and 'Cambiar la forma en la que los usuarios inician y cierran sesión' (Change the way users sign in and log off). Below this, it says '... o elija una cuenta para modificarla' (... or choose an account to modify) and lists three user accounts: 'usuariadmin' (Administrator of the computer, password-protected), 'ASP.NET Machine A...' (Limited account, password-protected), and 'Invitado' (Guest account, disabled).

The foreground window is 'Propiedades de TXT00001.TXT' (Properties of TXT00001.TXT), with the 'Seguridad' (Security) tab selected. It shows a list of users and groups with 'Administradores (VIRTUAL\Administradores)' selected. Below the list are 'Agregar...' and 'Quitar' buttons. A table shows permissions for Administrators:

Permisos de Administradores	Permitir	Denegar
Control total	<input checked="" type="checkbox"/>	<input type="checkbox"/>
Modificar	<input checked="" type="checkbox"/>	<input type="checkbox"/>
Lectura y ejecución	<input checked="" type="checkbox"/>	<input type="checkbox"/>
Leer	<input checked="" type="checkbox"/>	<input type="checkbox"/>
Escribir	<input checked="" type="checkbox"/>	<input type="checkbox"/>
Permisos especiales	<input type="checkbox"/>	<input type="checkbox"/>

At the bottom of the dialog, there is a note: 'Para tener acceso a permisos especiales o a la configuración avanzada, haga clic en Opciones avanzadas.' (To have access to special permissions or advanced configuration, click on Advanced options.) and an 'Opciones avanzadas' button. At the very bottom of the dialog are 'Aceptar', 'Cancelar', and 'Aplicar' buttons.



- Virtualització de màquines i SSOO
- Sistemes de fitxers
- La línia de comandaments
- Seguretat i usuaris
- Exemples comuns d'aplicacions gràfiques:
 - ◆ Aplicacions ofimàtiques
 - ◆ Aplicacions d'administració
 - ◆ Aplicacions de xarxa