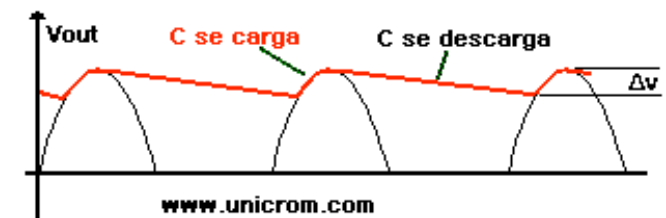
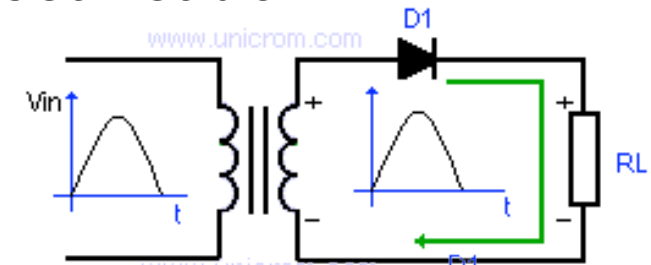


# TEMA 7: LA UNIÓN P-N

## ■ Aplicaciones del diodo: El diodo como rectificador

### □ Rectificador de media onda:

- Circuito más simple
  - Semiciclo positivo → SI pasa corr.  
Semiciclo negativo → NO pasa corr.
- ➡ Media onda (línea negra)



[http://www.unicrom.com/Tut\\_rectificador\\_media\\_onda.asp](http://www.unicrom.com/Tut_rectificador_media_onda.asp)

# TEMA 7: LA UNIÓN P-N

## ■ Aplicaciones del diodo: El diodo como rectificador

### □ Rectificador de media onda:

- Circuito más simple
- Semiciclo positivo → SI pasa corr.
- Semiciclo negativo → NO pasa corr.

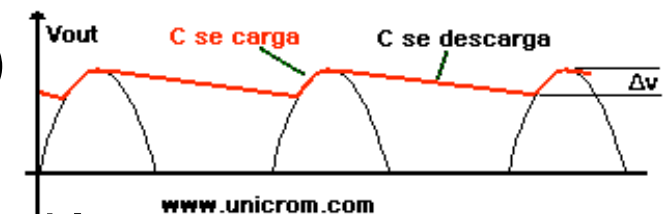
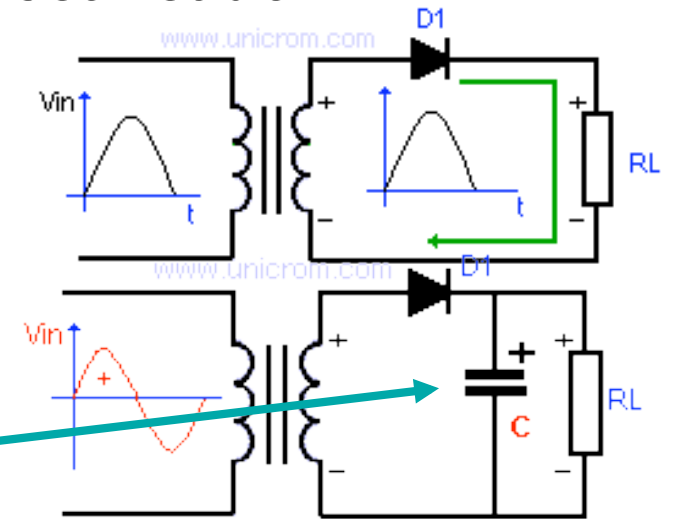
➡ Media onda (línea negra)

- Si condensador

- Semiciclo positivo : C almacena energía
- Semiciclo negativo: C entrega energía

- se reduce la ondulación (línea roja)

- Si C grande → poca ondulación
- Si  $R_L$  pequeña → mucha ondulación



[http://www.unicrom.com/Tut\\_rectificador\\_media\\_onda.asp](http://www.unicrom.com/Tut_rectificador_media_onda.asp)

# TEMA 7: LA UNIÓN P-N

## ■ Aplicaciones del diodo : El diodo como rectificador

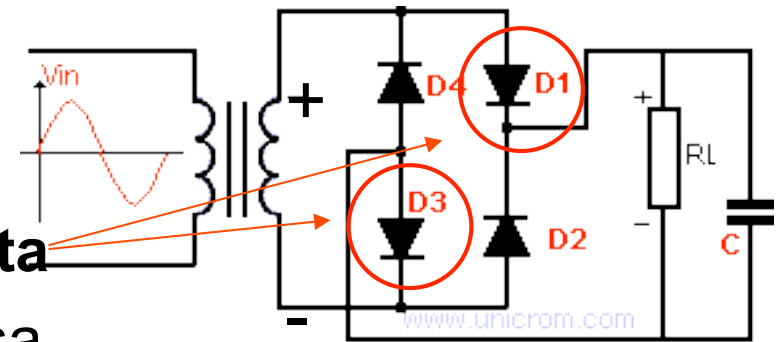
### □ Rectificador d'ona completa: el pont de diodes

#### ■ 4 diodos

#### ■ Semiciclo positivo

→ **D1 y D3** polarizados en **directa**

→ D2 y D4 polarizados en inversa



# TEMA 7: LA UNIÓN P-N

## ■ Aplicaciones del diodo : El diodo como rectificador

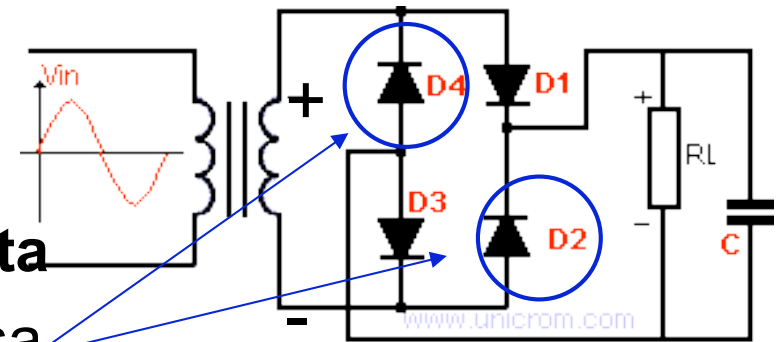
### □ Rectificador d'ona completa: el pont de diodes

#### ■ 4 diodos

#### ■ Semiciclo positivo

→ **D1 y D3** polarizados en **directa**

→ **D2 y D4** polarizados en **inversa**



# TEMA 7: LA UNIÓN P-N

## ■ Aplicaciones del diodo : El diodo como rectificador

### □ Rectificador d'ona completa: el pont de diodes

#### ■ 4 diodos

#### ■ Semiciclo positivo

→ **D1 y D3** polarizados en **directa**

→ D2 y D4 polarizados en inversa

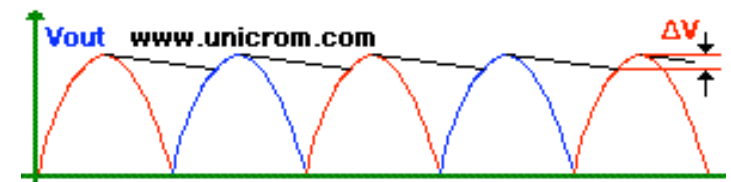
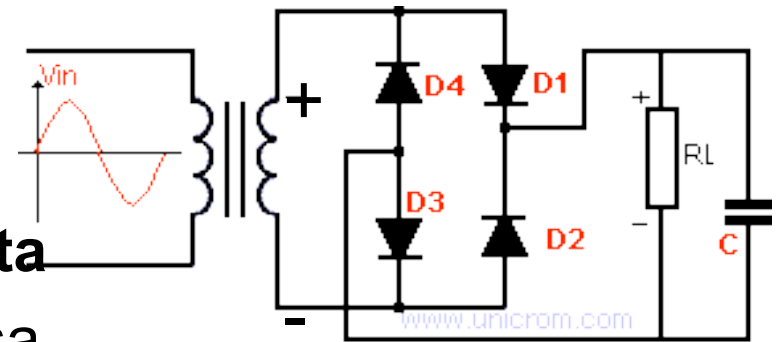
#### ■ Semiciclo negativo

→ **D1 y D3** polarizados en **inversa**

→ D2 y D4 polarizados en directa

□ Onda rectificada: línea roja y azul

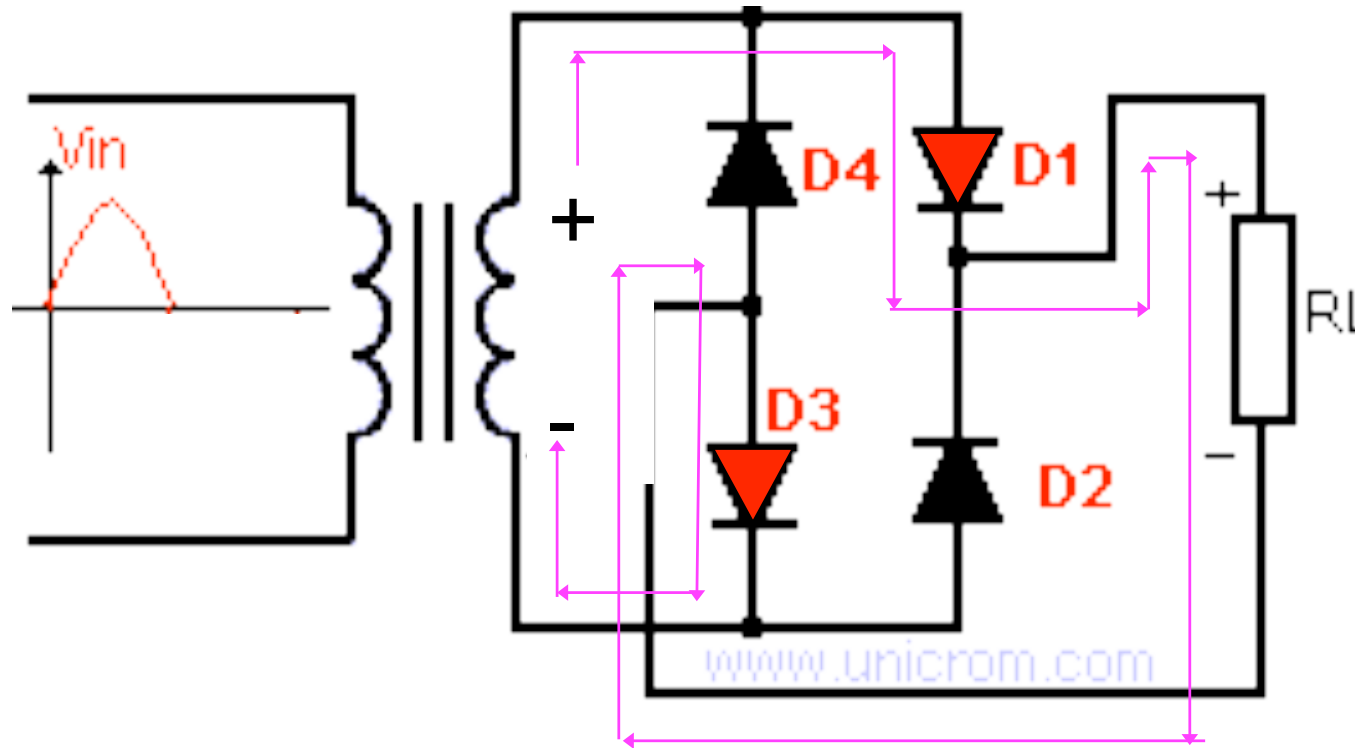
□ Condensador: reduce la ondulación (línea negra)



# TEMA 7: LA UNIÓN P-N

## ■ Semiciclo positivo

- **D1 y D3** polarizados en **directa**
- D2 y D4 polarizados en inversa

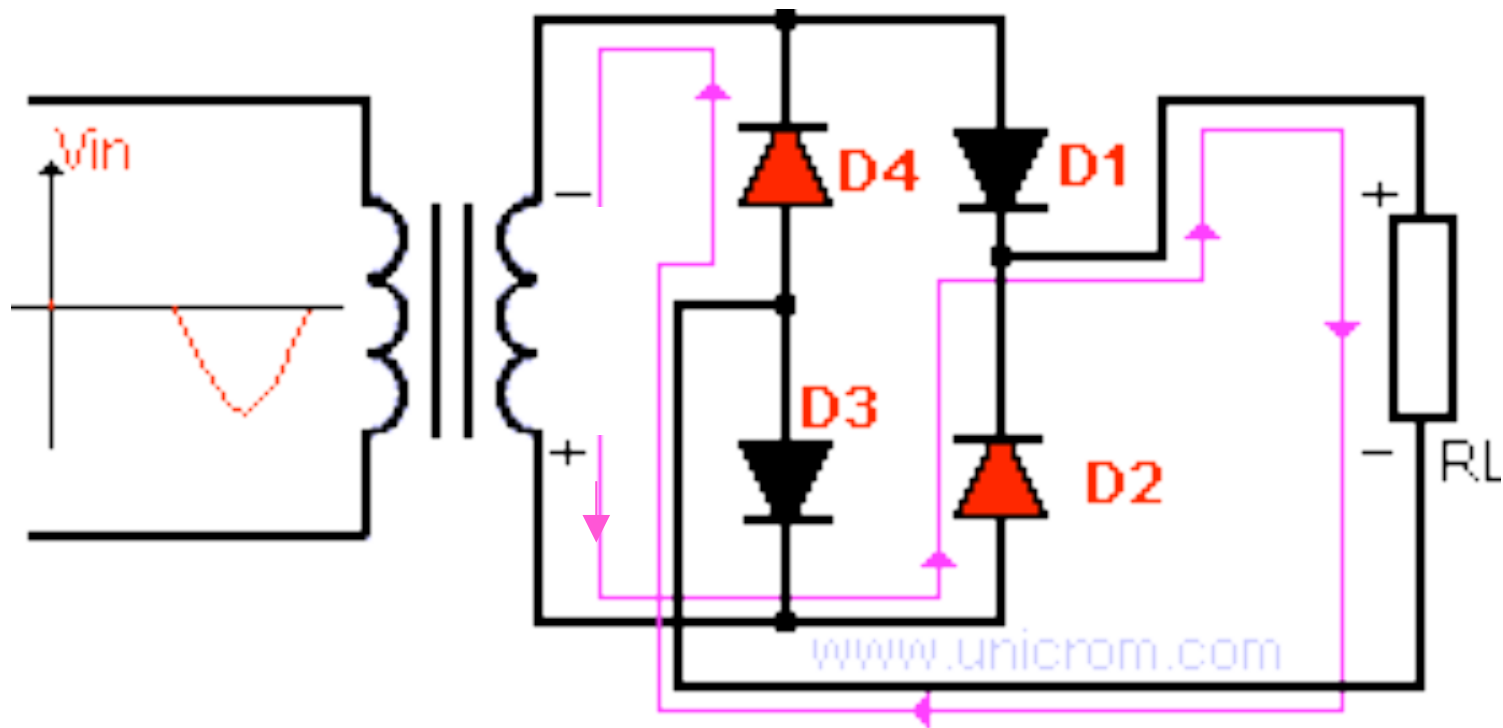


# TEMA 7: LA UNIÓN P-N

- Semiciclo negativo

- D1 y D3 polarizados en inversa

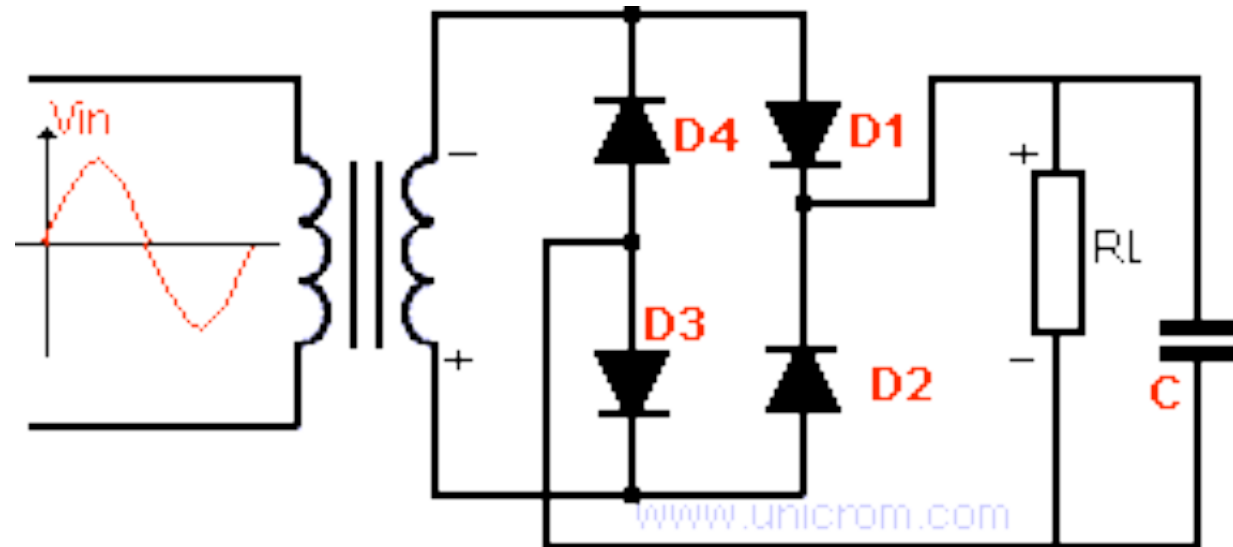
- **D2 y D4** polarizados en **directa**



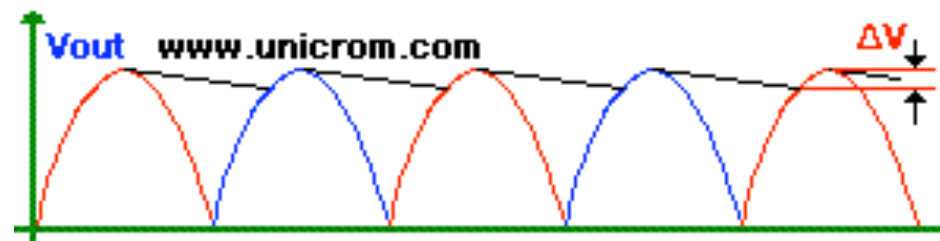
[http://www.unicrom.com/Tut\\_rectificador\\_media\\_onda.asp](http://www.unicrom.com/Tut_rectificador_media_onda.asp)

# TEMA 7: LA UNIÓN P-N

- Rectificador de onda completa: el puente de diodos
  - 4 diodos



- Onda rectificada: roja y azul
- Condensador:
  - reduce la ondulación (línea negra)



[http://www.unicrom.com/Tut\\_rectificador\\_media\\_onda.asp](http://www.unicrom.com/Tut_rectificador_media_onda.asp)